

## Unilift CC 5, CC 7, CC 9

Montážní a provozní návod



# Čeština (CZ) Montážní a provozní návod

Překlad originální anglické verze

## OBSAH

	Strana
<b>1. Symboly použité v tomto návodu</b>	<b>2</b>
<b>2. Čerpadla Unilift CC 5, CC 7 a CC 9</b>	<b>2</b>
<b>3. Použití</b>	<b>3</b>
<b>4. Identifikace</b>	<b>3</b>
<b>5. Funkce</b>	<b>3</b>
<b>6. Provozní podmínky</b>	<b>3</b>
<b>7. Instalace</b>	<b>4</b>
7.1 Instalační rozměry	4
7.2 Umístění čerpadla	4
7.3 Přípojka výtlačného potrubí	5
7.4 Úprava délky kabelu plovákového spínače	6
7.5 Elektrická přípojka	6
<b>8. Provoz</b>	<b>6</b>
8.1 Samočinné odvodušňování	6
8.2 Ruční provoz	6
8.3 Automatický provoz	6
8.4 Čerpání při nízké hladině vody	7
8.5 Tepelná ochrana	7
<b>9. Údržba</b>	<b>7</b>
9.1 Čištění	7
<b>10. Technické údaje</b>	<b>8</b>
10.1 Elektrické údaje	8
10.2 Hladina akustického tlaku	8
10.3 Rozměry	8
<b>11. Přehled poruch</b>	<b>9</b>
<b>12. Servis</b>	<b>10</b>
<b>13. Likvidace výrobku</b>	<b>10</b>



### Varování

Před zahájením montážních prací si pečlivě přečtěte tyto montážní a provozní předpisy. Montáž a provoz provádějte rovněž v souladu s místními předpisy a se zavedenou osvědčenou praxí.



### Varování

Použití tohoto výrobku vyžaduje zkušenosti a znalosti výrobku. Osobám s omezenou fyzickou nebo duševní způsobilostí je zakázáno používat výrobek, výjimkou může být tato osoba, která je pod dohledem osoby zodpovědné za bezpečnost a byla řádně vyškolená na obsluhu tohoto výrobku. Děti nesmí obsluhovat, ani hrát si s tímto výrobkem.

## 1. Symboly použité v tomto návodu



### Varování

Bezpečnostní pokyny uvedené v tomto montážním a provozním návodu, jejichž nedodržení může způsobit ohrožení osob.

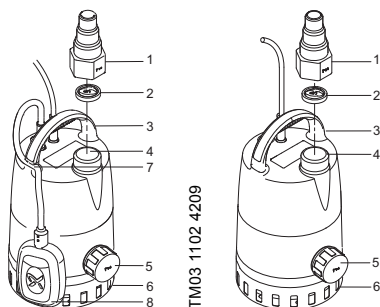


Pokud nebudou tyto bezpečnostní pokyny dodrženy, mohlo by dojít k poruše nebo poškození zařízení.



Doporučení nebo pokyny, které mají usnadnit práci a zajišťovat bezpečný provoz.

## 2. Čerpadla Unilift CC 5, CC 7 a CC 9



**Obr. 1** Čerpadlo s plovákovým spínačem a bez plovákového spínače

1. Adaptér
2. Zpětný ventil
3. Rukojeť
4. Horní výtlačné hrdlo
5. Boční výtlačné hrdlo a zátka  
Boční výtlačné hrdlo je opatřené zátkou ve výrobním závodě.
6. Sací síto
7. Stahovací spona
8. Plovákový spínač.

### 3. Použití

Čerpadla Grundfos Unilift CC 5, CC 7 a CC 9 jsou jednostupňová ponorná čerpadla navržena pro čerpání čisté vody a mírně znečištěné odpadní vody např. z následujících zdrojů:

- z praček, koupelen, kuchyňských dřezů apod. nacházejících se v nízké ležících částech budov pod úrovní kanalizace
- ze sklepů nebo budov vystavených nebezpečí zaplavení vodou
- z drenážních jímek
- z jímek povrchové vody akumulujících rovněž vodu se středních okapů, ze sběrných jímek průsakové vody, z tunelů apod.
- z plaveckých bazénů, rybníků či fontán

Tato čerpadla se hodí jak pro stacionární, tak pro přenosné použití.



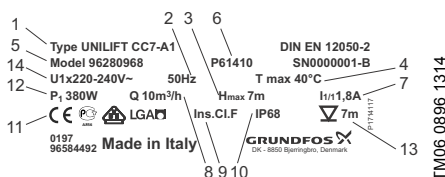
#### Varování

Čerpadlo se nesmí použít v bazénech nebo zahradních jezírkách atd, pokud jsou zde nějaké osoby ve vodě.

Čerpadla **nejsou** vhodná pro tyto kapaliny:

- kapaliny s obsahem dlouhovláknitých složek
- hořlavé kapaliny (jako jsou oleje, benzin apod.)
- agresivní kapaliny.

### 4. Identifikace



Obr. 2 Příklad typového štítku pro Unilift CC 9

Pol.	Popis	Pol.	Popis
1	Typ čerpadla	8	Max. průtok
2	Frekvence	9	Třída izolace motoru
3	Max. dopravní výška	10	Třída krytí
4	Max. teplota čerpané kapaliny během nepřetržitého provozu	11	Osvědčení
5	Objednací číslo	12	Příkon motoru
6	Výrobní kód	13	Max. instalační hloubka
7	Proud při plném zatížení	14	Napájecí napětí

### 5. Funkce

#### Čerpadlo s plovákovým spínačem

- Automatický start/stop
- Čerpání velmi nízké hladiny vody bez sacího koše, s čerpadlem v nouzovém provozu.

#### Čerpadlo bez plovákového spínače

- Ruční externí start/stop
- Čerpání velmi nízké hladiny vody bez sacího koše.  
Viz část 8.4 Čerpání příliš nízké hladiny vody.

Čerpadla Unilift CC se zabudovaným odvodušňovacím ventilem. Viz část 8.1 Samočinné odvodušňování.

### 6. Provozní podmínky

#### Teplota kapaliny

0-40 °C.

V časových intervalech minimálně 30 minut však může čerpadlo po dobu maximálně dvou minut čerpat kapalinu o teplotě až 70 °C.

#### Skladovací teplota

-10 - +50 °C.

#### Instalační hloubka

Max. 10 metrů pod úrovní hladiny vody.

Nad hladinou kapaliny vždy ponechte alespoň 3 m volného kabelu.

**Pozor**

To u čerpadel s 10 m kabelem omezuje instalační hloubku na 7 m a s 5 m kabelem na 2 m.

## 7. Instalace

Čerpadlo nesmí být nainstalováno zavěšením na přívodním elektrickém napájecím kabelu nebo na výtlačném potrubí.

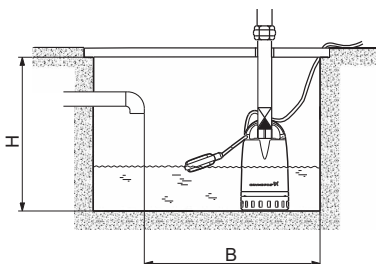
**Pozor**

**Pozor** Čerpadlo nezdvíhejte za napájecí kabel.

### 7.1 Instalační rozměry

#### 7.1.1 Čerpadlo s plovákovým spínačem

Jestliže je čerpadlo nainstalováno ve studni, její minimální rozměry by měly být, jak je uvedeno na obr. 3 a v tabulce, aby byla zajištěna volná pohyblivost plovákového spínače.



Obr. 3 Minimální instalační rozměry

#### Minimální instalační rozměry

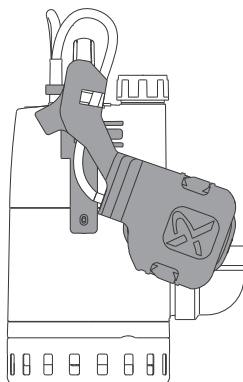
Typ čerpadla	Výška (H) [mm] (horní výtlačné hrdlo)	Výška (H) [mm] (boční výtlačné hrdlo)	Šířka (B) [mm]
Unilift CC 5 Unilift CC 7	520	350	400
Unilift CC 9	570	400	500

#### 7.1.2 Čerpadlo bez plovákového spínače

Požadavky na velikost instalačního prostoru odpovídají rozměrům čerpadla. Viz strana 11.

### 7.1.3 Instalace v úzké čerpací jímce

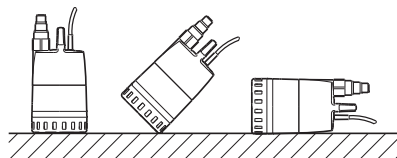
Pokud je čerpadlo Unilift CC dodáno s pákovým ramenem, lze je nainstalovat do úzké jímky. Minimální rozměry úzké jímky jsou 300 x 350 mm.



Obr. 4 Unilift CC s namontovaným pákovým ramenem

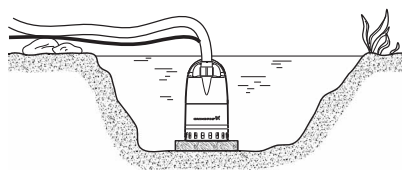
### 7.2 Umístění čerpadla

Čerpadlo může pracovat ve vertikální poloze a také v šikmé či horizontální poloze s výtlačným hrdlem v nejvyšše položeném bodě čerpadla. Po dobu nepřetržitého provozu musí být sací síto vždy ponořeno v čerpané kapalině.



Obr. 5 Polohy čerpadla

Poloha čerpadla musí být taková, aby bylo sací síto zbaveno bahna, usazenin nebo podobných materiálů. Toho lze dosáhnout umístěním čerpadla na cihly, ocelovou desku apod.



Obr. 6 Čerpadlo namontované na desce

TM03 1122 1105

TM06 0696 0714

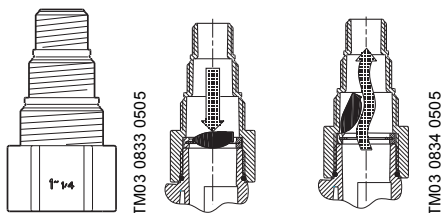
TM03 1111 1005

TM03 1123 1105

### 7.3 Přípojka výtlačného potrubí

Výtlačné potrubí může být připojeno přímo k hornímu výtlačnému hrdlu čerpadla nebo pomocí připojovacího nástavce.

Zpětnou klapku je možno umístit do uvedeného nástavce, kde bude sloužit k zamezení zpětného proudění kapaliny čerpadlem po jeho vypnutí. Zpětná klapka je fixována, když je připojovací nástavec namontovaný na horní výtlačné hrdlo čerpadla.



**Obr. 7** Připojovací nástavec a zpětná klapka (umístění a funkce)

Připojovací nástavec umožňuje připojení trubky nebo hadice odpovídající vnějšímu trubkovému závitu (G) 3/4", 1" nebo 1 1/4". Uřízněte připojovací nástavec tak, aby odpovídal průměru výtlačného potrubí.

Jestliže je v soustavě použito mezi výtlačným hrdlem a připojovacím nástavcem těsnění, řez nástavce musí mít rovný a hladký povrch.

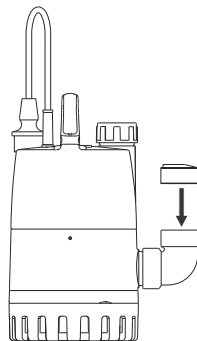
Schválení podle DIN EN 12056-4 si vyhradzuje, že potrubí u pevné instalace musí být připojeno přímo k výtlačnému hrdlu čerpadla. Má-li být použit dodaný připojovací nástavec, je třeba odříznout patice 3/4" a 1".

### 7.3.1 Použití bočního výtlačného hrdla

Chcete-li použít boční výtlačné hrdlo, postupujte takto:

1. Vyjměte z horního výtlačného hrdla zpětný ventil a připojovací nástavec.
2. Demontujte boční zátku a našroubujte ji do horního výtlačného hrdla.
3. Do bočního výtlačného hrdla namontujte koleno 90°. Použijte těsnicí pásku na závity nebo podobný materiál.
4. Zpětný ventil namontujte do vertikální části kolena 90°.
5. Připojte výtlačné potrubí přímo k výtlačnému hrdlu.

**Pokyn** Zpětný ventil umístěte do vertikální části kolena 90°. Pokud by byl zpětný ventil umístěn do horizontální části kolena 90°, nemusel by fungovat správně.



**Obr. 8** Správná poloha zpětného ventilu

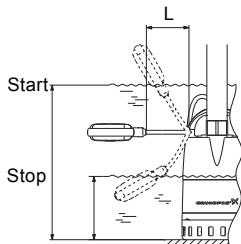
TM06 0696 0714

## 7.4 Úprava délky kabelu plovákového spínače

Rozdíl mezi zapínací a vypínací hladinou lze nastavovat změnou volné délky kabelu mezi plovákovým spínačem a rukojetí čerpadla.

- Prodloužená volná délka kabelu bude mít za následek nižší spínací četnost čerpadla a větší rozdíl mezi zapínací a vypínací hladinou.
- Zkrácená volná délka kabelu bude mít za následek vyšší spínací četnost čerpadla a menší rozdíl mezi zapínací a vypínací hladinou.

Aby plovákový spínač mohl zapínat a vypínat čerpadlo, volná délka kabelu musí být min. 100 mm a max. 200 mm.



TM03 0829 4209

**Obr. 9** Hladiny start/stop při min. a max. délkách kabelu.

Typ čerpadla	Délka kabelu (L) min. 100 mm		Délka kabelu (L) max. 200 mm	
	Start [mm]	Stop [mm]	Start [mm]	Stop [mm]
<b>Unilift CC 5</b>	350	115	400	55
<b>Unilift CC 7</b>	350	115	400	55
<b>Unilift CC 9</b>	385	150	435	90

## 7.5 Elektrická přípojka

**Napájecí napětí:** 1 x 220-240 V, 50 Hz.

Elektrické připojení musí být provedeno v souladu s platnými místními předpisy.

Zkontrolujte, zda je síťové napětí a kmitočet elektrické přípojky v souladu s elektrickými hodnotami uvedenými na typovém štítku čerpadla.



**Varování**

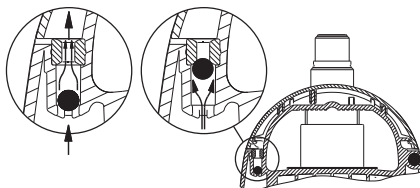
Z bezpečnostních důvodů musí být čerpadlo připojeno k uzemněné zásuvce. Je doporučeno použít trvalou instalaci s ochranným jističem (ELCB) s vypínacím proudem < 30 mA.

## 8. Provoz

### 8.1 Samočinné odvzdušňování

Odvzdušňovací ventil je zamontovaný do rukojeti čerpadla. Ventil umožňuje únik vzduchu z čerpadla v případě, že je zablokované volné proudění vzduchu výtlačným potrubím. Jakmile je čerpadlo odvzdušněno, ventil se normálně uzavře.

Jestliže čerpadlo nasává vzduch nebo vodu s větším obsahem vzduchu, ventil umožňuje únik směsi vzduchu a vody. Toto není žádná porucha, ale přirozený následek otevření a zavření ventilku.



TM03 1121 1105

**Obr. 10** Samočinné odvzdušňování

### 8.2 Ruční provoz

Čerpadlo je zapínáno a vypínáno externím spínačem.

Aby se vyloučilo nebezpečí provozu čerpadla nasucho, měla by se pravidelně sledovat hladina vody během provozu. To se může provést například pomocí externího hladinového spínače.

Aby čerpadlo mohlo při zapnutí samo zavodnit, vodní hladina musí být nejméně 25 mm.

Jestliže čerpadlo již nasává vodu, je možno čerpat z hladiny 20 mm.

Pro čerpání příliš nízké hladiny, viz část [8.4 Čerpání příliš nízké hladiny vody](#).

### 8.3 Automatický provoz

Během automatického provozu se čerpadlo s plovákovým spínačem zapíná a vypíná v závislosti na vodní hladině a délce kabelu plovákového spínače.

#### Nouzový provoz čerpadla s plovákovým spínačem

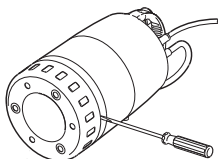
Jestliže je čerpadlo použito k odčerpávání vodní hladiny pod úroveň vypínací hladiny plovákového spínače, může se plovákový spínač zafixovat v nejvyšší poloze k výtlačnému potrubí.

Během nouzového provozu by se měla vodní hladina pravidelně kontrolovat, aby se vyloučil provoz čerpadla nasucho.

## 8.4 Čerpání příliš nízké hladiny vody

V případě, že je odstraněno sací síto čerpadla, může čerpadlo čerpat až do výšky hladiny 3 mm.

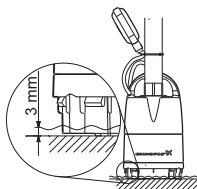
Odstraňte sací síto vložení šroubovákem mezi plášť čerpadla a sací síto a otočte šroubovákem.



Obr. 11 Odstranění sacího síta

Musí být splněny tyto podmínky:

- Čerpadlo musí být umístěno na rovném, horizontálním povrchu.
- Voda nesmí obsahovat částice, které by mohly zablockovat sání čerpadla.
- Minimální vodní hladina při spuštění čerpadla: 5 mm.



Obr. 12 Nízká hladina vody

## 8.5 Tepelná ochrana

Jestliže čerpadlo běží bez vody nebo je jiným způsobem přetíženo, zabudovaný teplotní spínač čerpadlo vypne.

Po ochlazení motoru na normální teplotu je proveden automaticky restart.

## 9. Údržba

Za normálních provozních podmínek je čerpadlo bezúdržbové.

Pokud bylo čerpadlo používáno pro jiné kapaliny, než je čistá voda, musí být ihned po použití propláchnuto čistou vodou.

### 9.1 Čištění

Varování



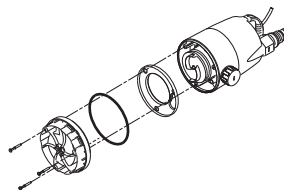
Před započetím práce na výrobku vypněte napájecí napětí. Zajistěte, aby zdroj napájecího napětí nemohl být náhodně zapnut.

#### Vyčištění sacího síta

1. Vypněte přívod elektrického proudu do čerpadla.
2. Odvodněte čerpadlo.
3. Uvolněte sací síto vložení šroubovákem mezi plášť čerpadla a sací síto a otočením šroubovákem. Viz obr. 11.
4. Vyčistěte a nasadte sací síto.

#### Vyčištění oběžného kola

1. Vypněte přívod elektrického proudu do čerpadla.
2. Uvolněte sací síto vložení šroubovákem mezi plášť čerpadla a sací síto a otočením šroubovákem. Viz obr. 11.
3. Odstraňte spodní část. Viz obr. 13.



Obr. 13 Odstranění spodní části

4. Odstraňte a vyčistěte membránu.
5. Propláchněte čerpadlo čistou vodou k odstranění možných nečistot mezi motorem a pláštěm čerpadla. Vyčistěte oběžné kolo.
6. Ověřte, že se oběžné kolo může volně otáčet.
7. Čerpadlo zkompletujte v opačném pořadí, než je demontáž.

TM03 0831 0505

TM03 0832 0505

TM03 1112 1005

## 10. Technické údaje

### Výkon čerpadla

Typ čerpadla	Unilift	Unilift	Unilift
	CC 5	CC 7	CC 9
Max. dopravní výška [m]	5	7	9
Max. průtok [m <sup>3</sup> /h]	6	10	14

**Pokyn** Použití horizontálního výtlačného hrdla může způsobit pokles výkonu o 5 %.

### Maximální velikost částic

Ø10 mm.

### Třída krytí

IP68.

### Třída izolace

- Unilift CC 5 a Unilift CC 7: F.
- Unilift CC 9: B.

### Tepelná ochrana

Vypínací teplota ve vinutí motoru:

- Unilift CC 5 a Unilift CC 7: +160 °C.
- Unilift CC 9: +140 °C.

### Maximální dovolená doba provozu čerpadla nasucho

24 hodin.

## 10.1 Elektrické údaje

Typ čerpadla	Unilift CC 5	Unilift CC 7	Unilift CC 9
Napětí [V]	220-240	220-240	220-240
Proud, I <sub>1/1</sub> [A]	1,2	1,8	3,5
Výkon, P <sub>1</sub> [W]	250	380	780
Účinnost, cos φ <sub>1/1</sub>	0,90	0,98	0,94
Typ kabelu	H05RN-F 3G0.75	H07RN-F 3G1	H07RN-F 3G1

## 10.2 Hladina akustického tlaku

Hluk od čerpadla přenášený vzduchem: ≤ 70 dB(A).

## 10.3 Rozměry

Viz str. 11.



## 11. Přehled poruch



### Varování

Před započetím práce na výrobku vypněte napájecí napětí. Zajistěte, aby zdroj napájecího napětí nemohl být náhodně zapnut.

Závada	Příčina	Odstranění
1. Čerpadlo nepracuje.	a) Přívod napájecího napětí je vypnut.	Zapněte napájecí napětí.
	b) Pojistky v instalaci jsou spálené.	Vadné pojistky vyměňte.
	c) Rozpojil se termosníač motoru. Viz část <a href="#">8.5 Tepelná ochrana</a> . (Viz také bod 2.)	Termosníač restartuje čerpadlo po ochlazení motoru na normální teplotu.
2. Čerpadlo se zastaví na krátkou dobu (termosníač vypnul).	a) Teplota čerpané kapaliny je vyšší, než je uvedeno v části <a href="#">6. Provozní podmínky</a> . Motor čerpadla je přehřátý.	Čerpadlo zapíná automaticky po dostatečném ochlazení.
	b) Čerpadlo je částečně blokováno nečistotami nebo zablokováno.	Vyčistěte čerpadlo. Viz část <a href="#">9.1 Čištění</a> .
	c) Vodní hladina je příliš nízká když čerpadlo zapíná. Čerpadlo se nemůže samo zavodnit. Viz části <a href="#">8.1 Samočinné odvzdušňování</a> a <a href="#">8.4 Čerpání příliš nízké hladiny vody</a> .	Přemístěte čerpadlo do polohy s vyšší hladinou vody, do té doby, než čerpadlo začne nasávat kapalinu.
3. Čerpadlo běží, ale nedává dostatečné množství vody.	a) Čerpadlo je částečně blokováno nečistotami.	Vyčistěte čerpadlo. Viz část <a href="#">9.1 Čištění</a> .
	b) Výtlačné potrubí/hadice částečně blokovány nečistotami. Hadice je možná ostře ohnutá.	Zkontrolujte a vyčistěte zpětný ventil, jestliže je osazen.
	c) Oběžné kolo, spodní část membrány jsou vadné.	Vadné součásti vyměňte. Viz část <a href="#">12. Servis</a>
4. Čerpadlo pracuje, ale nečerpá žádnou kapalinu.	a) Čerpadlo zablokováno nečistotami.	Vyčistěte čerpadlo. Viz část <a href="#">9.1 Čištění</a> .
	b) Zpětná klapka ve výtlačném potrubí/hadici je zablokována v uzavřené poloze nebo je zablokována nečistotami. Hadice je možná ostře ohnutá.	Zkontrolujte zpětný ventil. Vyčistěte nebo vyměňte zpětný ventil, je-li to nutné.
	c) Čerpadla s plovákovým spínačem: Čerpadlo nevypíná, protože volná délka plovákového spínače je příliš dlouhá.	Zkraťte volnou délku kabelu. Viz část <a href="#">7.4 Úprava délky kabelu plovákového spínače</a> .
5. Čerpadlo prosakuje na rukojeti (není to porucha).	a) Čerpadlo nasává vzduch nebo vodu s vyšším obsahem vzduchu. Viz část <a href="#">8.1 Samočinné odvzdušňování</a> .	Čerpadlo není poškozeno. Přestěhujte a umístěte čerpadlo na místo, kde je vyšší hladina vody.

## 12. Servis

Je možno vyměnit tyto části:

Servisní sada	Typ	Obj. číslo
	CC 5	96578967
Oběžné kolo	CC 7	96578968
	CC 9	96578969
Zpětný ventil		96578978
Připojovací nástavec pro výtlačné hrdlo		96578979
Sací síto		96578990

Části můžete objednat u vašeho dodavatele čerpadla.

Jestliže jsou poškozeny nebo vadné jiné komponenty, kontaktujte vašeho dodavatele čerpadla.

### Pokyn

Kabel a plovákový spínač může být vyměněn pouze v autorizovaném servisu Grundfos.

## 13. Likvidace výrobku

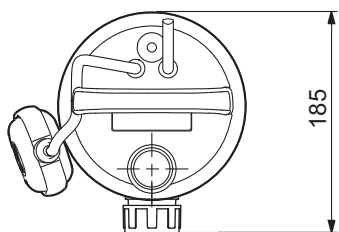
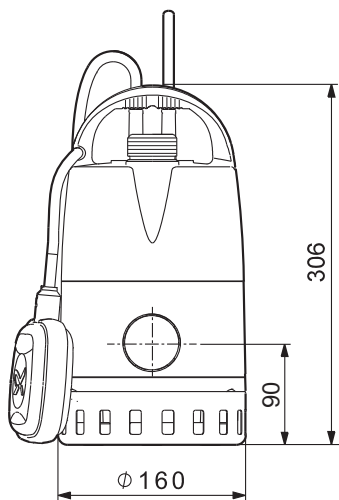
Tento výrobek nebo jeho části musí být po skončení doby jeho životnosti ekologicky zlikvidovány:

1. Využijte služeb místní veřejné či soukromé organizace, zabývající se sběrem a zpracováním odpadů.
2. Pokud taková organizace ve vaší lokalitě neexistuje, kontaktujte nejbližší pobočku Grundfos nebo servisní středisko.

Technické změny vyhrazeny.

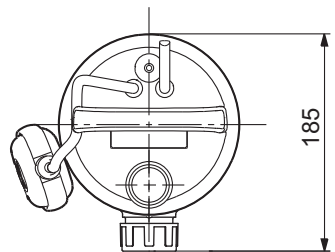
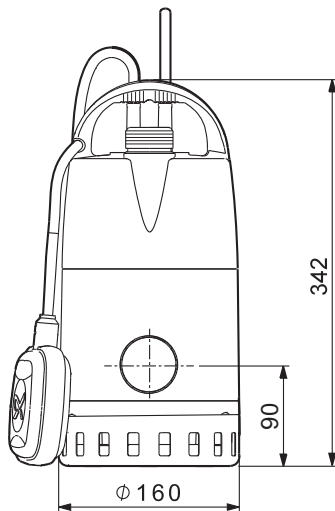
## Dimensions

CC 5, CC 7



TM03 0828 0714

CC 9



TM03 0826 0714

## Prohlášení o shodě

**GB: EC/EU declaration of conformity**

We, Grundfos, declare under our sole responsibility that the products Unilift CC 5, CC 7, CC 9, to which the declaration below relates, are in conformity with the Council Directives listed below on the approximation of the laws of the EC/EU member states.

**Note:** There are two sets of Council Directives and standards listed below. One set applies until and including 19th April 2016. The other set applies from 20th April 2016 and onwards.

**DE: EG-/EU-Konformitätserklärung**

Wir, Grundfos, erklären in alleiniger Verantwortung, dass die Produkte Unilift CC 5, CC 7, CC 9, auf die sich diese Erklärung beziehen, mit den folgenden Richtlinien des Rates zur Angleichung der Rechtsvorschriften der EG-/EU-Mitgliedsstaaten übereinstimmen.

**Hinweis:** Nachfolgend sind zwei Gruppen aus Richtlinien des Rates und Standards aufgeführt. Eine Gruppe gilt bis einschließlich 19. April 2016. Die andere Gruppe gilt ab dem 20. April 2016.

**EE: EÜ / ELi vastavuse deklaratsioon**

Meie, Grundfos, kinnitame ja kanname ainsuikulist vastutust selle eest, et toode Unilift CC 5, CC 7, CC 9, mille kohta all olev deklaratsioon käib, on kooskõlas Nõukogu Direktiividega, mis on nimetatud all pool vastavalt vastutõetud õigusaktidele ühtlustamise kohta EÜ / EL liikmesriikides.

**Märkus:** Alpool onloetletud kaks nõukogu direktiive ja standardeid. Ühed kehtivad kuni 19. aprill 2016 (kaasa arvatud). Teised kehtivad alates 20.04.2016 ja edasi.

**FI: EY/EU-vaatimusten mukaisuusvakuutus**

Grundfos vakuuttaa omalla vastuullaan, että tuotteet Unilift CC 5, CC 7, CC 9 joita tämä vakuutus koskee, ovat EY/EU:n jäsenvaltioiden laisääännön lähentämiseen tähtävin Euroopan neuvoston direktiivien vaatimusten mukaisia seuraavasti.

**Huomautus:** Seuraavassa on luettelua kaksi erilaista neuvoston direktiivien ja standardien sarjaa. Yhden sarjan viimeinen voimassaoloaika on 19. huhtikuuta 2016. Toinen sarja on voimassa 20. huhtikuuta 2016 alkaen.

**GR: Δήλωση συμμόρφωσης EK/EE**

Εμείς, η Grundfos, δηλώνουμε με αποκλειστικά δική μας ευθύνη ότι τα προϊόντα Unilift CC 5, CC 7, CC 9, στα οποία αναφέρεται η παρακάτω δήλωση, συμμορφώνονται με τις παρακάτω Οδηγίες του Συμβουλίου περί προσέγγισης των νομοθεσιών των κρατών μελών της EK/EE.

**Σημείωση:** Υπάρχουν δύο σελ Οδηγιών Συμβουλίου και προτύπων που παρατίθενται παρακάτω. Το ένα σελ ισχύει μέχρι και την 19η Απριλίου 2016. Το άλλο σελ ισχύει από την 20η Απριλίου 2016 και μετέπειτα.

**HU: EC/EU megfelelőségi nyilatkozat**

Mi, a Grundfos vállalat, teljes felelősséggel kijelentjük, hogy a(z) Unilift CC 5, CC 7, CC 9 termékek, amelyre az alábbi nyilatkozat vonatkozik, megfelelnek az Európai Közösség/Európai Unió tagállamainak jogi irányelveit összehangoló tanács alábbi előírásainak.

**Megjegyzés:** Az alábbiakban a Tanács irányelvei és szabványai közül két csomagot ismertetünk. Az egyik csomag 2016. április 19-ével bezárólag érvényes. A másik csomag 2016. április 20-tól érvényes.

**LT: EB/ES atitikties deklaracija**

Mes, Grundfos, su visa atsakomybe pareiškiame, kad produktai Unilift CC 5, CC 7, CC 9, kuriems skirta ši deklaracija, atitinka žemiau nurodytas Tarybos Direktyvas dėl EB/ES šalių narių įstatymų suderinimo.

**Pastaba.** Žemiau nurodytos dvi Tarybos Direktyvų ir standartų grupės. Viena grupė galioja iki 2016 m. balandžio 19 d. imtinai. Kita grupė galioja nuo 2016 m. balandžio 20 d.

**NL: EG/EU-conformiteitsverklaring**

Wij, Grundfos, verklaren geheel onder eigen verantwoordelijkheid dat de producten Unilift CC 5, CC 7, CC 9, waarop de onderstaande verklaring betrekking heeft, in overeenstemming zijn met de onderstaande Richtlijnen van de Raad inzake de onderlinge aanpassing van de wetgeving van de EG-/EU-lidstaten.

**Opmerking:** Hieronder worden twee reeksen Richtlijnen van de Raad en normen weergegeven. De ene set geldt tot en met 19 april 2016. De andere set is vanaf 20 april 2016 van kracht.

**CZ: Prohlášení o shodě EU**

My firma Grundfos prohlašujeme na svou plnou odpovědnost, že výrobky Unilift CC 5, CC 7, CC 9, na které se toto prohlášení vztahuje, jsou v souladu s níže uvedenými ustanoveními směrnice Rady pro sblížení právních předpisů členských států Evropského společenství.

**Poznámka:** Níže jsou uvedeny dvě sady směrnice Rady a standardů. První sada je platná do 19. dubna 2016 (včetně). Druhá sada platí od 20. dubna 2016.

**DK: EF/EU-overensstemmelseserklæring**

Vi, Grundfos, erklærer under ansvar at produkterne Unilift CC 5, CC 7, CC 9 som erklæringen nedenfor omhandler, er i overensstemmelse med Rådets direktiver der er nævnt nedenfor, om indbyrdes tilnærmelse til EF/EU-medlemsstaternes lovgivning.

**Bemærk:** Der er angivet to sæt af Rådets direktiver og standarder nedenfor. Det ene sæt gælder til og med 19. april 2016. Det andet sæt gælder fra og med 20. april 2016.

**ES: Declaración de conformidad de la CE/UE**

Grundfos declara, bajo su exclusiva responsabilidad, que los productos Unilift CC 5, CC 7, CC 9 a los que hace referencia la siguiente declaración cumplen lo establecido por las siguientes Directivas del Consejo sobre la aproximación de las legislaciones de los Estados miembros de la CE/UE.

**Nota:** A continuación se recogen dos conjuntos de normas y Directivas del Consejo. Uno de ellos es válido hasta el 19 de abril de 2016. El otro es válido a partir del 20 de abril de 2016.

**FR: Déclaration de conformité CE/UE**

Nous, Grundfos, déclarons sous notre seule responsabilité, que les produits Unilift CC 5, CC 7, CC 9, auxquels se réfère cette déclaration, sont conformes aux Directives du Conseil concernant le rapprochement des législations des États membres CE/UE relatives aux normes énoncées ci-dessous.

**Remarque :** Deux groupes de Directives du Conseil et normes sont énoncés ci-dessous. Un groupe s'applique jusqu'au 19 avril 2016 inclus. L'autre groupe entrera en vigueur le 20 avril 2016.

**HR: EC/EU deklaracija sukladnosti**

Mi, Grundfos, izjavljujemo s punom odgovornošću da su proizvodi Unilift CC 5, CC 7, CC 9, na koja se izjava odnosi u nastavku, u skladu s direktivama Vijeća dolje navedene o usklađivanju zakona država članica EZ-a / EU-a.

**Napomena:** Postoje dva seta direktiva vijeća i standarda navedenih dolje. Jedan set se odnosi do, i uključujući 19. Travanja 2016. Drugi set se odnosi na datume od 20. travnja 2016. i naprijed.

**IT: Dichiarazione di conformità CE/UE**

Grundfos dichiara sotto la sua esclusiva responsabilità che i prodotti Unilift CC 5, CC 7, CC 9, ai quali si riferisce questa dichiarazione, sono conformi alle seguenti direttive del Consiglio riguardanti il ravvicinamento delle legislazioni degli Stati membri CE/UE.

**Nota:** Di seguito sono elencate due serie di direttive del Consiglio e norme. Una serie si applica fino al 19 aprile 2016 (incluso). La seconda serie si applica a partire dal 20 aprile 2016.

**LV: EK/ES atbilstības deklarācija**

Sabiedrība Grundfos ar pilnu atbildību paziņo, ka produkti Unilift CC 5, CC 7, CC 9, uz kuriem attiecas tālāk redzamā deklarācija, atbilst tālāk norādītajām Padomes direktīvām par EK/ES dalībvalstu normatīvo aktu tuvināšanu.

**Piezīme:** Tālāk norādīti divi Padomes direktīvu un standartu krājumi. Viens krājums ir piemērojams līdz 2016. gada 19. aprīlim (ieskaitot). Otrs krājums ir piemērojams no 2016. gada 20. aprīļa.

**PL: Deklaracja zgodności WE/UE**

My, Grundfos, oświadczamy z pełną odpowiedzialnością, że nasze produkty Unilift CC 5, CC 7, CC 9, których deklaracja niniejsza dotyczy, są zgodne z następującymi dyrektywami Rady w sprawie zbliżenia przepisów prawnych państw członkowskich.

**Uwaga:** Poniżej podano dwa zestawy dyrektyw i norm. Pierwszy zestaw obowiązuje do 19 kwietnia 2016 r. włącznie. Drugi zaczyna obowiązywać 20 kwietnia 2016 r.

**PT: Declaração de conformidade CE/UE**

A Grundfos declara sob sua única responsabilidade que os produtos Unilift CC 5, CC 7, CC 9, aos quais diz respeito a declaração abaixo, estão em conformidade com as Diretivas do Conselho sobre a aproximação das legislações dos Estados Membros da CE/UE.

**Nota:** Abaixo estão listados dois grupos de Diretivas do Conselho e normas. Um dos grupos é aplicável até 19 de Abril de 2016, inclusive. O outro grupo é aplicável a partir de 20 de Abril de 2016, inclusive.

**SK: Prehlásenie o zhode s EC/EU**

My, spoločnosť Grundfos, vyhlasujeme na svoju plnú zodpovednosť, že produkty Unilift CC 5, CC 7, CC 9 na ktoré sa vyhlásenie uvedené nižšie vzťahuje, sú v súlade s ustanoveniami nižšie uvedených smerníc Rady pre zblíženie právnych predpisov členských štátov Európskeho spoločenstva/EÚ.

**Poznámka:** Existujú dva súbory smerníc a noriem Rady uvedené nižšie. Jeden súbor platí do a vrátane 19.4.2016. Druhý súbor platí od 20.4.2016 ďalej.

**ID: Deklarasi kesesuaian Komunitas Eropa/Uni Eropa**

Kami, Grundfos, menyatakan dengan tanggung jawab kami sendiri bahwa produk Unilift CC 5, CC 7, CC 9, yang berkaitan dengan pernyataan ini, sesuai dengan Petunjuk Dewan berikut ini serta sedapat mungkin sesuai dengan hukum negara-negara anggota Komunitas Eropa/Uni Eropa.

**Catatan:** Berikut ini adalah dua paket Petunjuk Dewan dan standar. Satu paket berlaku hingga dan termasuk tanggal 19 April 2016. Satu paket lagi berlaku mulai tanggal 20 April 2016 dan seterusnya.

These Directives and standards apply until and including 19th April 2016:

- Low Voltage Directive (2006/95/EC).
- Standards used:  
EN 60335-1:2002 +A11+A1+A12+A2+A13+A14:2010 +A15:2011  
EN 60335-2-41:2003 +A1:2004 +A2:2010  
EN 62233:2008

**SE: EG/EU-försäkran om överensstämmelse**

Vi, Grundfos, försäkrar under ansvar att produkterna Unilift CC 5, CC 7, CC 9, som omfattas av nedanstående försäkran, är i överensstämmelse med de rådsdirektiv om inbördes närmande till EG/EU-medlemsstaternas lagstiftning som listas nedan.

**Obs!** Det finns två uppsättningar rådsdirektiv och standarder listade nedan. En uppsättning gäller till och med den 19 april 2016. Den andra uppsättningen gäller från den 20 april 2016 och tills vidare.

**TR: EC/AB uygunluk bildirgesi**

Grundfos olarak, aşağıdaki bildirim konusu olan Unilift CC 5, CC 7, CC 9 ürünlerinin, EC/AB Üye ülkelerinin direktiflerinin yakınlştırılmasıyla ilgili durumun aşağıdaki Konyey Direktifleriyle uyumlu olduğunu ve bununla ilgili olarak tüm sorumluluğun bize ait olduğunu beyan ederiz.

**Not:** Aşağıda belirtilen iki küme Konyey Direktifleri ve Standartları bulunmaktadır. Bir küme 19 Nisan 2016 dahil bu tarihe kadar geçerlidir. Diğer küme 20 Nisan 2016 sonrası için geçerlidir.

These Directives and standards apply from 20th April 2016 and onwards:

- Low Voltage Directive (2014/35/EU).
- Standards used:  
EN 60335-1:2002 +A11+A1+A12+A2+A13+A14:2010 +A15:2011  
EN 60335-2-41:2003 +A1:2004 +A2:2010  
EN 62233:2008

This EC/EU declaration of conformity is only valid when published as part of the Grundfos safety instructions (publication number 96584492 0316).

Bjerringbro, 30 September 2015



Svend Aage Kaas  
Director  
Grundfos Holding A/S  
Poul Due Jensens Vej 7  
8850 Bjerringbro, Denmark

Person authorised to compile the technical file and empowered to sign the EC/EU declaration of conformity.

## Declaration of conformity EAC

RU

**Unilift CC  
Руководство по эксплуатации**

Руководство по эксплуатации на данное изделие является составным и включает в себя несколько частей:

Часть 1: настоящее «Руководство по эксплуатации».

Часть 2: электронная часть «Паспорт. Руководство по монтажу и эксплуатации» размещенная на сайте компании Грундфос:

<http://net.grundfos.com/qr/i/98839142>



Часть 3: информация о сроке изготовления, размещенная на фирменной табличке изделия.

Сведения о сертификации:

Насосы типа Unilift CC сертифицированы на соответствие требованиям Технических регламентов Таможенного союза: TP TC 004/2011 «О безопасности низковольтного оборудования»; TP TC 010/2011 «О безопасности машин и оборудования»; TP TC 020/2011 «Электромагнитная совместимость технических средств».

Сертификат соответствия:

№ TC RU C-DK.АИ30.В.01357, срок действия до 18.02.2020 г.

Выдан:

Органом по сертификации продукции «ИВАНОВО-СЕРТИФИКАТ» ООО «Ивановский Фонд Сертификации». Адрес: 153032, Российская Федерация, г. Иваново, ул. Станкостроителей, д.1.

KZ

**Unilift CC  
Пайдалану бойынша нұсқаулық**

Атаулы өнімге арналған пайдалану бойынша нұсқаулық құрамалы болып келеді және келесі бөлімдерден тұрады

1 бөлім: атаулы «Пайдалану бойынша нұсқаулық»

2 бөлім: Грундфос компаниясының сайтында орналасқан электронды бөлім «Төлқұжат, Құрастыру және пайдалану бойынша нұсқаулық»:

<http://net.grundfos.com/qr/i/98839142>



3 бөлім: өнімнің фирмалық тақтасында орналасқан шығарылған уақыты жөніндегі мәлімет.

Сертификаттау туралы ақпарат:

Unilift CC типті сорғылары «Төмен вольтты жабдықтардың қауіпсіздігі туралы» (TP TC 004/2011), «Машиналар және жабдықтар қауіпсіздігі туралы» (TP TC 010/2011) «Техникалық заттардың электрлі магниттік сәйкестілігі» (TP TC 020/2011) Кеден Одағының техникалық регламенттерінің талаптарына сәйкес сертифициратталды.

Сәйкестік сертификат:

№ TC RU C-DK.АИ30.В.01357, жарамдылық мерзімі 18.02.2020 жылға дейін.

«Иваново Сертификаттау Қоры» ЖШҚ «ИВАНОВО-СЕРТИФИКАТ» өнімді сертификациялау бойынша органымен берілген. Мекен-жайы: 153032, Ресей Федерациясы, Иванов облысы, Иваново қ., Станкостроителей көш., 1 ұй.

## GB:

### EU declaration of performance in accordance with Annex III of Regulation (EU) No 305/2011 (Construction Product Regulation)

1. Unique identification code of the product type:
  - EN 12050-2.
2. Type, batch or serial number or any other element allowing identification of the construction product as required pursuant to Article 11(4):
  - Unilift CC 5, CC 7 and CC 9 pumps marked with EN 12050-2 on the nameplate.
3. Intended use or uses of the construction product, in accordance with the applicable harmonised technical specification, as foreseen by the manufacturer:
  - Pumps for pumping of faecal-free wastewater marked with EN 12050-2 on the nameplate.
4. Name, registered trade name or registered trade mark and contact address of the manufacturer as required pursuant to Article 11(5):
  - Grundfos Holding A/S  
Poul Due Jensens Vej 7  
8850 Bjerringbro  
Denmark
5. NOT RELEVANT.
6. System or systems of assessment and verification of constancy of performance of the construction product as set out in Annex V:
  - System 3.
7. In case of the declaration of performance concerning a construction product covered by a harmonised standard:
  - TÜV Rheinland LGA Products GmbH, identification number: 0197.  
Performed test according to EN 12050-2 under system 3. (description of the third party tasks as set out in Annex V)
  - Certificate number:  
LGA-Certificate No 7310103. Type-tested and monitored.
8. NOT RELEVANT.
9. Declared performance:
  - The products covered by this declaration of performance are in compliance with the essential characteristics and the performance requirements as described in the following:
    - Standard used: EN 12050-2:2001.
10. The performance of the product identified in points 1 and 2 is in conformity with the declared performance in point 9.

## CZ:

### Prohlášení o vlastnostech EU v souladu s Dodatkem III předpisu (EU) č. 305/2011 (Předpis pro stavební výrobky)

1. Jediný identifikační kód typu výrobku:
  - EN 12050-2.
2. Typ, dávka nebo výrobní číslo nebo jakýkoliv prvek umožňující identifikaci stavebního výrobku podle požadavku Článku 11(4):
  - Čerpadla Unilift CC 5, CC 7 a CC 9 s označením EN 12050-2 na typovém štítku.
3. Zamýšlená použití stavebního výrobku v souladu s příslušnou harmonizovanou technickou specifikací výrobce:
  - Čerpací stanice odpadních vod bez fekálií s označením EN 12050-2 na typovém štítku.
4. Název, registrovaný obchodní název nebo registrovaná ochranná známka a kontaktní adresa výrobce podle požadavku Článku 11(5):
  - Grundfos Holding A/S  
Poul Due Jensens Vej 7  
8850 Bjerringbro  
Dánsko.
5. NESOUVISÍ.
6. Systém nebo systémy posuzování a ověřování stálosti vlastností stavebního výrobku podle ustanovení Dodatku V:
  - Systém 3.
7. V případě prohlášení o vlastnostech stavebního výrobku zahrnutého v harmonizované normě:
  - TÜV Rheinland LGA Products GmbH, identifikační číslo: 0197.  
Proveden test podle EN 12050-2 v systému 3.  
(popis úkolů třetí strany podle ustanovení Dodatku V)
  - Číslo certifikátu:  
Certifikát LGA č. 7310103. Typ testován a monitorován.
8. NESOUVISÍ.
9. Prohlašované vlastnosti:
  - Výrobky uvedené v tomto Prohlášení o vlastnostech jsou v souladu se základními charakteristikami a požadavky na vlastnosti, jak je popsáno níže:
    - Použita norma: EN 12050-2:2001.
10. Vlastnosti výrobku uvedeného v bodech 1 a 2 v souladu s prohlašovanými vlastnostmi v bodě 9.

**DE:****EU-Leistungserklärung gemäß Anhang III der Verordnung (EU) Nr. 305/2011 (Bauprodukte-Verordnung)**

1. Einmalige Kennnummer des Produkttyps:
  - EN 12050-2.
2. Typ, Charge, Seriennummer oder jedes andere Element, das eine Identifizierung des Bauprodukts erlaubt, wie in Artikel 11 (4) vorgeschrieben.
  - Unilift CC 5-, CC 7- und CC 9-Pumpen, auf dem Typenschild mit 12050-2 gekennzeichnet.
3. Verwendungszweck oder Verwendungszwecke des Bauprodukts, gemäß den geltenden harmonisierten technischen Spezifikationen, wie vom Hersteller vorgesehen:
  - Pumpen für die Förderung von fäkalienfreiem Abwasser, auf dem Typenschild mit EN 12050-2 gekennzeichnet.
4. Name, eingetragener Markenname oder eingetragenes Warenzeichen und Kontaktschrift des Herstellers, wie in Artikel 11(5) vorgeschrieben.
  - Grundfos Holding A/S
  - Poul Due Jensens Vej 7
  - 8850 Bjerringbro
  - Dänemark
5. NICHT RELEVANT.
6. System oder Systeme zur Bewertung und Überprüfung der Leistungsbeständigkeit des Bauprodukts gemäß Anhang V:
  - System 3.
7. Bei der Leistungserklärung bezüglich eines von einer harmonisierten Norm erfassten Bauprodukts:
  - TÜV Rheinland LGA Products GmbH, Kennnummer: 0197.
  - Vorgemommene Prüfung gemäß EN 12050-2 unter Anwendung von System 3.
  - (Beschreibung der Aufgaben von unabhängigen Dritten gemäß Anhang V)
  - Zertifikatnummer: LGA-Zertifikatnr. 7310103. Typgeprüft und überwacht.
8. NICHT RELEVANT.
9. Erklärte Leistung:
  - Die von dieser Leistungserklärung erfassten Produkte entsprechen den grundlegenden Charakteristika und Leistungsanforderungen, wie im Folgenden beschrieben:
    - Angewendete Norm: EN 12050-2:2001.
  - Die Leistung des in Punkt 1 und 2 genannten Produkts entspricht der in Punkt 9 erklärten Leistung.

**DK:****EU-ydeevnedeklaration i henhold til bilag III af forordning (EU) nr. 305/2011 (Byggevarereforordningen)**

1. Varetypens unikke identifikationskode:
  - EN 12050-2.
2. Type-, parti- eller serienummer eller en anden form for angivelse ved hjælp af hvilken byggevareren kan identificeres som krævet i henhold til artikel 11, stk. 4:
  - Unilift CC 5-, CC 7- og CC 9-pumper der er mærket med EN 12050-2 på typeskiltet.
3. Byggevarens tilsligtede anvendelse eller anvendelser i overensstemmelse med den gældende harmoniserede tekniske specifikation som påtænkt af fabrikanten:
  - Pumper til pumpning af fækaliefrit spildevand der er mærket med EN 12050-2 på typeskiltet.
4. Fabrikantens navn, registrerede firmabetegnelse eller registrerede varemærke og kontaktsadresse som krævet i henhold til artikel 11, stk. 5:
  - Grundfos Holding A/S
  - Poul Due Jensens Vej 7
  - 8850 Bjerringbro
  - Danmark.
5. IKKE RELEVANT.
6. Systemet eller systemerne til vurdering og kontrol af at byggevarens ydeevne er konstant, jf. bilag V:
  - System 3.
7. Hvis ydeevnedeklarationen vedrører en byggevarer der er omfattet af en harmoniseret standard:
  - TÜV Rheinland LGA Products GmbH, identifikationsnummer: 0197.
  - Udført test i henhold til EN 12050-2 efter system 3 (beskrivelse af tredjepartsopgaverne, jf. bilag V).
  - Certifikatnummer: LGA-certifikat nr. 7310103. Typetestet og overvåget.
8. IKKE RELEVANT.
9. Deklareret ydeevne:
  - De produkter der er omfattet af denne ydeevnedeklaration, er i overensstemmelse med de væsentlige egenskaber og ydelseskrav der er beskrevet i følgende:
    - Anvendt standard: EN 12050-2:2001.
10. Ydeevnen for den byggevarer der er anført i punkt 1 og 2, er i overensstemmelse med den deklarerede ydeevne i punkt 9.



**EE:****EU toimevõtteklaratsioon on kooskõlas EU normatiivi nr. 305/2011 Lisa III (Ehitustooted normid)**

1. Toote tüübi ainulaadne identifitseerimis kood:
  - EN 12050-2.
2. Tüübi-, partii- või tootenumbr või mõni teine element mis võimaldab kindlaks teha, et ehitustooded vastab artikli 11(4):
  - Unilift CC 5, CC 7 ja CC 9 pumbad on andmeplaadil märgistatud EN 12050-2.
3. Ehitustooted on ettenähtud kasutamiseks vastavalt tootja poolt etteantud kasutusala del järeldes tehnilisi ettekirjutusi.
  - Andmeplaadil märgitud EN 12050-2 pumplad on mõeldud fekaale mittesisaldava heitvee pumpamiseks.
4. Nimetus, registreeritud kaubamärk või registreeritud kaubamärk ja kontaktaadress tootjafirmast peavad olema vastavuses Artikkel 11(5):
  - Grundfos Holding A/S
  - Poul Due Jensens Vej 7
  - 8850 Bjerringbro
  - Taani.
5. POLE OLULINE.
6. Süsteemi või süsteemi hindamine ja kinnitamine püsiva jõudlusega ehitustooteks nagu on kirjas Lisa V:
  - Süsteem 3.
7. Toimevõtteklaratsioon järgib ehitustoodete standarditelt:
  - TÜV Rheinland LGA Products GmbH, identifitseerimis number: 0197.
  - Testitud vastavalt EN 12050-2 järgi süsteem 3. (kolmandate osapoolte ülesanded nagu on kirjas Lisa V)
  - Sertifikaadi number: LGA-Sertifikaadi Nr 7310103.
  - Tüüp testitud ja jälgitud.
8. POLE OLULINE.
9. Avaldatud jõudlus:
  - Toode, mille kohta antud toimevõtteklaratsioon kehtib, on vastavuses põhiomadustega ja jõudlus vajadustega nagu järenevalt kirjutatud:
  - Kasutatud standardid: EN 12050-2:2001.
10. Toote tuvastatud jõudlus punktides 1 ja 2 on vastavuses toimevõtteklaratsiooni punkti 9.

**ES:****Declaración UE de prestaciones conforme al Anexo III del Reglamento (EU) n.º 305/2011 (Reglamento de productos de construcción)**

1. Código de identificación único del tipo de producto:
  - EN 12050-2.
2. Tipo, lote o número de serie, o cualquier otro elemento que facilite la identificación del producto de construcción de acuerdo con los requisitos establecidos en el Artículo 11(4):
  - Bombas Unilift CC 5, CC 7 y CC 9 en cuya placa de características figure la norma EN 12050-2.
3. Uso o usos previstos del producto de construcción, conforme a la especificación técnica armonizada correspondiente, según lo previsto por el fabricante:
  - Bombas para el bombeo de aguas residuales que no contengan materia fecal en cuya placa de características figure la norma EN 12050-2.
4. Nombre, nombre comercial registrado o marca comercial registrada y domicilio de contacto del fabricante de acuerdo con los requisitos establecidos en el Artículo 11(5):
  - Grundfos Holding A/S
  - Poul Due Jensens Vej 7
  - 8850 Bjerringbro
  - Dinamarca.
5. NO CORRESPONDE.
6. Sistema o sistemas de evaluación y verificación de la continuidad de las prestaciones del producto de construcción, de acuerdo con lo establecido en el Anexo V.
  - Sistema 3.
7. Si la declaración de prestaciones concierne a un producto de construcción cubierto por una norma armonizada:
  - TÜV Rheinland LGA Products GmbH, número de identificación: 0197.
  - Ensayo ejecutado según las normas EN 12050-2 sistema 3. (Descripción de las tareas de las que deben responsabilizarse otras partes de acuerdo con lo establecido en el Anexo V).
  - Número de certificado: Certificado LGA n.º 7310103. Tipo sometido a ensayo y monitorizado.
8. NO CORRESPONDE.
9. Prestaciones declaradas:
  - Los productos que cubre esta declaración de prestaciones satisfacen las características fundamentales y requisitos en materia de prestaciones descritos en:
    - Norma aplicada: EN 12050-2:2001.
10. Las prestaciones del producto indicado en los puntos 1 y 2 cumplen lo declarado en el punto 9.

FI:

**EU-suoritusasointilaitteen laadittu asetus  
305/2011/EU liitteen III mukaisesti  
(Rakennustuoteasetus)**

1. Tuotetyypin yksilöllinen tunnistus:
  - EN 12050-2.
2. Tyypin-, erä- tai sarjanumero tai muu merkintä, jonka ansiosta rakennustuote voidaan tunnistaa, kuten 11 artiklan 4 kohdassa edellytetään:
  - Unilift CC 5-, CC 7- ja CC 9 -pumput, joiden arvokilvessä on merkintä EN 12050-2.
3. Valmistajan ennakoima, sovellettavan yhdenmukaistetun teknisen eritelmän mukainen rakennustuotteen aiottu käyttötarkoitus tai -tarkoitukset:
  - Pumput sellaisten jätevesien pumppaukseen, jotka eivät sisällä ulosteperäistä materiaalia. Arvokilvessä on merkintä EN 12050-2.
4. Valmistajan nimi, rekisteröity kauppanimi tai tavaramerkki sekä osoite, josta valmistajan saa yhteyden, kuten 11 artiklan 5 kohdassa edellytetään:
  - Grundfos Holding A/S  
Poul Due Jensens Vej 7  
8850 Bjerringbro  
Tanska.
5. EI TARVITA.
6. Rakennustuotteen suoritusasteen pysyvyyden arviointi- ja varmennusjärjestelmä(t) liitteen V mukaisesti:
  - Järjestelmä 3.
7. Kun kyse on yhdenmukaistetun standardin piiriin kuuluvan rakennustuotteen suoritusasteilmoituksesta:
  - TÜV Rheinland LGA Products GmbH, tunnistenumero: 0197. Testaus suoritettu standardien EN 12050-2 ja järjestelmän 3 mukaisesti.  
(Liitteessä V esitettyjä kolmannen osapuolen tehtävien kuvauksia noudattaen.)
  - Sertifikaatin numero:  
LGA-sertifikaatti nro 7310103. Tyypit testattu ja valvottu.
8. EI TARVITA.
9. Ilmoitetut suoritusasteet:
  - Tähän suoritusasteilmoitukseen kuuluvien tuotteiden perusominaisuudet ja suoritusastevaatimukset:
    - Sovellettu standardi: EN 12050-2:2001.
10. Kohdissa 1 ja 2 yksilöidyn tuotteen suoritusasteet ovat kohdassa 9 ilmoitettujen suoritusasteiden mukaiset.

FR:

**Déclaration des performances UE  
conformément à l'Annexe III du Règlement (UE)  
n° 305/2011  
(Règlement Produits de Construction)**

1. Code d'identification unique du type de produit :
  - EN 12050-2.
2. Numéro de type, de lot ou de série ou tout autre élément permettant l'identification du produit de construction comme l'exige l'Article 11(4) :
  - Pompes UniLift CC 5, CC 7 et CC 9 marquées EN 12050-2 sur la plaque signalétique.
3. Usage(s) prévu(s) du produit de construction conformément à la spécification technique harmonisée applicable comme indiqué par le fabricant :
  - Pompe pour la collecte des effluents exempts de matières fécales marquées EN 12050-2 sur la plaque signalétique.
4. Nom, nom de commerce déposé ou marque commerciale déposée et adresse du fabricant comme l'exige l'Article 11(5) :
  - Grundfos Holding A/S  
Poul Due Jensens Vej 7  
8850 Bjerringbro  
Danemark.
5. NON APPLICABLE.
6. Système ou systèmes d'attestation et de vérification de la constance des performances du produit de construction comme stipulé dans l'Annexe V :
  - Système 3.
7. En cas de déclaration des performances d'un produit de construction couvert par une norme harmonisée :
  - TÜV Rheinland LGA Products GmbH, numéro d'identification : 0197.  
Test effectué conformément aux normes EN 12050-2 selon le système 3.  
(description des tâches de tierce partie comme stipulé dans l'Annexe V)
  - Numéro de certificat :  
Certificat LGA n° 7310103. Contrôlé et homologué.
8. NON APPLICABLE.
9. Performances déclarées :
  - Les produits couverts par cette déclaration des performances sont conformes aux caractéristiques essentielles et aux exigences de performances décrites par la suite :
    - Norme utilisée : EN 12050-2:2001.
10. Les performances du produit identifié aux points 1 et 2 sont conformes aux performances déclarées au point 9.

**GR:**

**Δήλωση απόδοσης ΕΕ σύμφωνα με το  
Παράρτημα ΙΙΙ του Κανονισμού (ΕΕ) Αρ. 305/  
2011  
(Κανονισμός για Προϊόντα του Τομέα Δομικών  
Κατασκευών)**

1. Μοναδικός κωδικός ταυτοποίησης του τύπου του προϊόντος:
  - EN 12050-2.
2. Αριθμός τύπου, παρτίδας ή σειράς ή οποιοδήποτε άλλο στοιχείο επιτρέπει την ταυτοποίηση του προϊόντος του τομέα των δομικών κατασκευών όπως απαιτείται δυνάμει του Άρθρου 11(4):
  - Αντλίες Unilift CC 5, CC 7 και CC 9 με σήμανση EN 12050-2 στην πινακίδα.
3. Προτεινόμενη χρήση ή χρήσεις του προϊόντος του τομέα δομικών κατασκευών, σύμφωνα με την ισχύουσα εναρμονισμένη τεχνική προδιαγραφή, όπως προβλέπεται από τον κατασκευαστή:
  - Αντλίες για άντληση ακάθαρτων υδάτων χωρίς περιττώματα με σήμανση EN 12050-2 στην πινακίδα.
4. Όνομα, εμπορική επωνυμία ή σήμα κατατεθέν και διεύθυνση επικοινωνίας του κατασκευαστή όπως απαιτείται δυνάμει του Άρθρου 11(5):
  - Grundfos Holding A/S  
Poul Due Jensens Vej 7  
8850 Bjerringbro  
Δανία.
5. ΜΗ ΣΧΕΤΙΚΟ.
6. Σύστημα ή συστήματα αξιολόγησης και επαλήθευσης της σταθερότητας της απόδοσης του προϊόντος του τομέα δομικών κατασκευών όπως καθορίζεται στο Παράρτημα V:
  - Σύστημα 3.
7. Σε περίπτωση δήλωσης απόδοσης που αφορά προϊόν του τομέα δομικών κατασκευών το οποίο καλύπτεται από ?εναρμονισμένο πρότυπο:
  - TÜV Rheinland LGA Products GmbH, αριθμός ταυτοποίησης: 0197.  
Διενέργησε δοκιμή σύμφωνα με τα EN 12050-2 βάσει του συστήματος 3.  
(περιγραφή των καθηκόντων του τρίτου μέρους όπως καθορίζονται στο Παράρτημα V)
  - Αριθμός πιστοποιητικού:  
Πιστοποιητικό LGA Αρ. 7310103. Έχει υποβληθεί σε δοκιμή τύπου και παρακολουθείται.
8. ΜΗ ΣΧΕΤΙΚΟ.
9. Δηλωθείσα απόδοση:
  - Τα προϊόντα που καλύπτονται από την παρούσα δήλωση απόδοσης συμμορφώνονται με τα ουσιαστικά χαρακτηριστικά και τις απαιτήσεις απόδοσης όπως περιγράφεται στα ακόλουθα:
    - Πρότυπο που χρησιμοποιήθηκε: EN 12050-2:2001.
10. Η απόδοση του προϊόντος που ταυτοποιήθηκε στα σημεία 1 και 2 συμμορφώνεται με τη δηλωθείσα απόδοση στο σημείο 9.

**HR:**

**Izjava EK o izjavi u skladu s aneksom III uredbe  
(EU) br. 305/2011  
(Uredba za građevinske proizvode)**

1. Jedinствени identifikacijski kod vrste proizvoda:
  - EN 12050-2.
2. Vrsta, broj serije, serijski broj ili bilo koji drugi element koji omogućuje identificiranje građevinskog proizvoda u skladu sa člankom 11(4):
  - Unilift C 5, CC 7 i CC 9 crpke označene s EN 12050-2 na natpisnoj pločici.
3. Namjena ili uporabe građevinskog proizvoda u skladu s primjenjivim harmoniziranim tehničkim specifikacijama, kao što je predvidio proizvođač:
  - Crpke za ispumpanje otpadnih voda bez fekalija, označene s EN 12050-2 na natpisnoj pločici.
4. Naziv, registrirani trgovački naziv ili registrirani zaštitni znak i adresa za kontaktiranje proizvođača u skladu sa člankom 11(5):
  - Grundfos Holding A/S  
Poul Due Jensens Vej 7  
8850 Bjerringbro  
Danska.
5. NIJE RELEVANTNO.
6. Procjena jednog ili više sustava i provjera stalnosti rada građevinskog proizvoda, kao što je određeno aneksom V:
  - Sustav 3.
7. U slučaju izjave o izvedbi za građevinski proizvod pokriven harmoniziranim standardom:
  - TÜV Rheinland LGA Products GmbH, identifikacijski broj: 0197.  
Izvršite ispitivanje u skladu s EN 12050-2 u okviru sustava 3. (Opis zadataka trećih strana, kao što je definirano aneksom V)
  - Broj certifikata: Br. LGA certifikata 7310103. Ispitana vrsta i nadzirano.
8. NIJE RELEVANTNO.
9. Izjavljena izvedba:
  - Proizvodi obuhvaćeni ovom izjavom o izvedbi u skladu su s osnovnim karakteristikama i zahtjevima za izvedbu, kao što je definirano u nastavku:
    - Uporabljeni standardi: EN 12050-2:2001.
10. Izvedba proizvoda identificirana u točkama 1 i 2 u skladu je s izjavljenom izvedbom u točki 9.

**HU:**

**EU teljesítménynyilatkozat a 305/2011 számú  
EU rendelet III. mellékletének megfelelően  
(Építési termék rendelet)**

1. A terméktípus egyedi azonosító kódja:
  - EN 12050-2.
2. Típus, adag, sorozatszám, vagy bármilyen más olyan elem, amely lehetővé teszi az építési terméknek a 11. cikk (4) bekezdése alapján megkövetelt azonosítását:
  - Unilift CC 5, CC 7 és CC 9 szivattyúk EN 12050-2 jelöléssel az adattáblán.
3. Az építési termék tervezett felhasználása vagy felhasználásai, a vonatkozó harmonizált műszaki előírásoknak megfelelően, a gyártó szándéka szerint:
  - Fekáliamentes szennyvíz szivattyúzására szolgáló szivattyúk, EN 12050-2 jelöléssel az adattáblán.
4. A gyártó neve, védjegye, bejegyzett kereskedelmi neve és értesítési címe a 11. cikk (5) bekezdése alapján megkövetelt módon:
  - Grundfos Holding A/S  
Poul Due Jensens Vej 7  
8850 Bjerringbro  
Dánia.
5. NEM RELEVÁNS.
6. Az építési termék teljesítmény állandóságának értékelésére és ellenőrzésére vonatkozó rendszer vagy rendszerek, az V. mellékletben meghatározott módon:
  - 3-as rendszer.
7. Olyan építési termékre vonatkozó teljesítménynyilatkozat esetén, amelyre kiterjed egy harmonizált szabvány:
  - TÜV Rheinland LGA Products GmbH, azonosító szám: 0197. Az EN 12050-2 szerint elvégzett teszt, a 3-as rendszer keretében.  
(harmadik fél feladatainak leírása az V. mellékletben meghatározott módon)
  - Tanúsítvány száma:  
LGA-Tanúsítvány száma 7310103. Tipusfestelve és felügyelve.
8. NEM RELEVÁNS.
9. Megadott teljesítmény:
  - Azok a termékek, amelyekre ez a teljesítménynyilatkozat vonatkozik, rendelkeznek azokkal az alapvető jellemzőkkel és kielégítik azokat a teljesítményre vonatkozó követelményeket, amelyeket alább ismertetünk.
  - Alkalmazott szabvány: EN 12050-2:2001.
10. Az 1-es és 2-es pontban azonosított termék teljesítménye összhangban van a 9. pontban megadott teljesítménnyel.

**IT:**

**Dichiarazione UE di prestazioni in conformità  
all'all. III del Regolamento (UE) n. 305/2011  
(regolamento sui prodotti da costruzione)**

1. Codice identificativo esclusivo del tipo di prodotto:
  - EN 12050-2.
2. Tipo, lotto o numero di serie o qualsiasi altro elemento che consenta l'identificazione del prodotto da costruzione come necessario secondo l'art. 11(4):
  - Pompe Unilift CC 5, CC 7 e CC 9, marcate con EN 12050-2 sulla targha dei dati identificativi.
3. Utilizzo o utilizzi previsti del prodotto da costruzione, in accordo alla specifica tecnica armonizzata pertinente, come previsto dal fabbricante:
  - Pompe per il pompaggio di acque reflue non contenenti materiali fecali, marcate con EN 12050-2 sulla targha dei dati identificativi.
4. Denominazione, denominazione commerciale registrata o marchio registrato e indirizzo di contatto del fabbricante secondo l'art. 11(5):
  - Grundfos Holding A/S  
Poul Due Jensens Vej 7  
8850 Bjerringbro  
Danimarca.
5. NON RILEVANTE.
6. Sistema o sistemi di valutazione e verifica della costanza delle prestazioni del prodotto da costruzione come definito sub all. V:
  - Sistema 3.
7. In caso di dichiarazione di prestazioni concernente un prodotto da costruzione conforme a una norma armonizzata:
  - TÜV Rheinland LGA Products GmbH, numero d'identificazione: 0197.  
Test eseguito secondo EN 12050-2 con il sistema 3. (descrizione delle mansioni di terzi come definito sub all. V)
  - Numero certificato:  
Certificato LGA 7310103. Testato per il tipo e monitorato.
8. NON RILEVANTE.
9. Prestazioni dichiarate:
  - I prodotti coperti dalla presente dichiarazione di prestazione sono conformi alle caratteristiche essenziali ed ai requisiti di prestazioni descritti dove segue.
  - Norma applicata: EN 12050-2:2001.
10. Le prestazioni del prodotto identificato ai punti 1 e 2 sono conformi alle prestazioni dichiarate al punto 9.
- 11.

LT:

**ES eksploatacinių savybių deklaracija pagal reglamento (ES) Nr. 305/2011 III priedą (Statybos produktų reglamentas)**

- Unikalus produkto tipo identifikacinis kodas:
  - EN 12050-2.
- Tipo, partijos ar serijos numeris ar bet koks kitas elementas, pagal kurį galima identifikuoti statybos produktą, kaip reikalaujama pagal 11 straipsnio 4 dalį:
  - Unilift® CC 5, CC 7 ir CC 9 siurbliai, vardinėje plokštelėje pažymėti EN 12050-2.
- Gamintojo numatyta statybos produkto naudojimo paskirtis ar paskirtys pagal taikomą darniają techninę specifikaciją:
  - Siurbliai, skirti išsiurbti nuotekas, kurių sudėtyje nėra fekalijų, vardinėje plokštelėje pažymėti EN 12050-2.
- Gamintojo pavadinimas, registruotas komercinis pavadinimas arba registruotas prekės ženklas ir kontaktinis adresas, kaip reikalaujama pagal 11 straipsnio 5 dalį:
  - Grundfos Holding A/S
  - Poul Due Jensens Vej 7
  - 8850 Bjerringbro
  - Danija.
- NETAIKYTINA.
- Statybos produkto eksploatacinių savybių pastovumo vertinimo ir tikrinimo sistema ar sistemos, kaip nustatyta V priede:
  - Sistema 3.
- Eksploatacinių savybių deklaracijos, susijusios su statybos produktu, kuriam taikomas darnusis standartas, atveju:
  - "TÜV Rheinland LGA Products GmbH", identifikacinis numeris: 0197.
  - atliko EN 12050-2 reikalavimus atitinkančių bandymą pagal sistemą 3.
  - (trečiosios šalies užduočių, kaip nustatyta V priede, aprašymas)
  - Sertifikato numeris: LGA sertifikatas Nr. 7310103. Tipas patikrintas ir stebimas.
- NETAIKYTINA.
- Deklaruojamos eksploatacinės savybės:
  - Produktai, kuriuos apima ši eksploatacinių savybių deklaracija, atitinka esmines charakteristikas ir eksploatacinių savybių reikalavimus, kaip aprašyta:
    - Taikomi standartai: EN 12050-2:2001.
- 1 ir 2 punktuose nurodyto produkto eksploatacinės savybės atitinka 9 punkte deklaruojamas eksploatacines savybes.

LV:

**ES eksploatacījas īpašību deklarācija saskaņā ar Regulas (ES) Nr. 305/2011 III pielikumu (Būvīzstrādājumu regula)**

- Unikāls izstrādājuma tipa identifikācijas numurs:
  - EN 12050-2.
- Tips, partijas vai sērijas numurs vai kāds cits būvīzstrādājuma identifikācijas elements, kā noteikts 11. panta 4. punktā:
  - Unilift® CC 5, CC 7 un CC 9 sūkņi ar EN 12050-2 apzīmējumu uz datu plāksnītes.
- Būvīzstrādājuma paredzētais izmantojums vai izmantojumi saskaņā ar piemērojamo saskaņoto tehnisko specifikāciju, kā paredzējis ražotājs:
  - Izkārnījumus nesaturošo notekūdeņu sūkņēšanai paredzētie sūkņi ar EN 12050-2 apzīmējumu uz datu plāksnītes.
- Ražotāja nosaukums, reģistrētais komercnosaukums vai reģistrētā preču zīme un kontaktdrese, kā noteikts 11. panta 5. punktā:
  - Grundfos Holding A/S
  - Poul Due Jensens Vej 7
  - 8850 Bjerringbro
  - Danija.
- NAV ATTIECINĀMS.
- Eksploatacījas īpašību noturības novērtējuma un pārbaudes sistēma vai sistēmas, kā noteikts V pielikumā:
  - 3. sistēma.
- Gadījumā, ja eksploatacījas īpašību deklarācija attiecas uz būvīzstrādājumu, kuram ir saskaņotais standarts:
  - TÜV Rheinland LGA Products GmbH, identifikācijas numurs: 0197.
  - Pārbaudi veica saskaņā ar EN 12050-2 atbilstoši 3. sistēmai. (V pielikumā izklāstīto trešo personu uzdevumu apraksts)
  - Sertifikāta numurs: LGA sertifikāts Nr. 7310103. Pārbaudīts un kontrolēts atbilstoši tipam.
- NAV ATTIECINĀMS.
- Deklarētās eksploatacījas īpašības
  - Izstrādājumi, uz kuriem attiecas šī eksploatacījas īpašību deklarācija, atbilst būtiskiem raksturlielumiem un prasībām pret eksploatacījas īpašībām, kas aprakstītas tālākminētajos dokumentos.
  - Piemērotie standarti: EN 12050-2:2001.
- Pielikuma 1. un 2. punktā norādītā izstrādājuma eksploatacījas īpašības atbilst 9. punktā norādītajām deklarētajām eksploatacījas īpašībām.

**NL:**  
**Prestatieverklaring van EU in overeenstemming met Bijlage III van verordening (EU) nr. 305/2011 (Bouwproductenverordening)**

1. Unieke identificatiecode van het producttype:  
 – EN 12050-2.
2. Type-, batch- of serienummer of enig ander element dat identificatie van het bouwproduct mogelijk maakt zoals vereist conform artikel 11(4):  
 – Unilift CC 5, CC 7 en CC 9 pompen gemarkeerd met EN 12050-2 op het typeplaatje.
3. Beoogde toepassing of toepassingen van het bouwproduct, in overeenstemming met de van toepassing zijnde geharmoniseerde technische specificatie, zoals voorzien door de fabrikant:  
 – Pompen voor het verpompen van afvalwater dat geen fecale materie bevat gemarkeerd met EN 12050-2 op het typeplaatje.
4. Naam, gedeponeerde handelsnaam of gedeponeerd handelsmerk en contactadres van de fabrikant zoals vereist conform artikel 11(5):  
 – Grundfos Holding A/S  
 Poul Due Jensens Vej 7  
 8850 Bjerringbro  
 Denemarken.
5. NIET RELEVANT.
6. Systeem of systemen voor beoordeling en verificatie van constantheid van prestaties van het bouwproduct zoals beschreven in Bijlage V:  
 – Systeem 3.
7. In het geval van de prestatieverklaring voor een bouwproduct dat onder een geharmoniseerde norm valt:  
 – TÜV Rheinland LGA Products GmbH, identificatienummer: 0197.  
 Uitgevoerde test conform EN 12050-2 onder systeem 3. (beschrijving van de externe taken zoals beschreven in Bijlage V)  
 – Certificaatnummer:  
 LGA-certificaatnr. 7310103. Type getest en bewaakt.
8. NIET RELEVANT.
9. Verklaarde prestatie:  
 De producten die vallen onder deze prestatieverklaring zijn in overeenstemming met de essentiële eigenschappen en de prestatievereisten zoals beschreven in het volgende:  
 – Gebruikte norm: EN 12050-2:2001.
10. De prestaties van het product dat is geïdentificeerd in punten 1 en 2 zijn in overeenstemming met de verklaarde prestaties in punt 9.

**PL:**  
**Deklaracja właściwości użytkowych UE według załącznika III do dyrektywy (UE) nr 305/2011 w/s wprowadzania do obrotu wyrobów budowlanych**

1. Niepowtarzalny kod identyfikacyjny typu wyrobu:  
 – EN 12050-2.
2. Numer typu, partii lub serii lub jakiegokolwiek inny element umożliwiający identyfikację wyrobu budowlanego, wymagany zgodnie z art. 11 ust. 4:  
 – Pompy Unilift CC 5, CC 7 i CC 9 oznaczone na tabliczce znamionowej kodem EN 12050-2.
3. Przewidziane przez producenta zamierzone zastosowanie lub zastosowania wyrobu budowlanego zgodnie z mającą zastosowanie zharmonizowaną specyfikacją techniczną:  
 – Pompy do pompowania ścieków bez zawartości fekaliów, oznaczone na tabliczce znamionowej kodem EN 12050-2.
4. Nazwa, zastrzeżona nazwa handlowa lub zastrzeżony znak towarowy oraz adres kontaktowy producenta, wymagany zgodnie z art. 11 ust. 5:  
 – Grundfos Holding A/S  
 Poul Due Jensens Vej 7  
 8850 Bjerringbro  
 Dania.
5. NIE DOTYCZY.
6. System lub systemy oceny i weryfikacji stałości właściwości użytkowych wyrobu budowlanego określone w załączniku V:  
 – System 3.
7. W przypadku deklaracji właściwości użytkowych dotyczącej wyrobu budowlanego objętego normą zharmonizowaną:  
 – Jednostka certyfikująca TÜV Rheinland LGA Products GmbH, numer identyfikacyjny: 0197, przeprowadziła badanie określone w EN 12050-2, w systemie 3 i wydała certyfikat (opis zadań strony trzeciej, określonych w załączniku V)  
 – Nr certyfikatu:  
 Certyfikat LGA nr 7310103 (certyfikat badania typu i stałości właściwości użytkowych).
8. NIE DOTYCZY.
9. Deklarowane właściwości użytkowe:  
 Wyroby, których dotyczy niniejsza deklaracja właściwości użytkowych są zgodne z zasadniczymi charakterystykami i wymaganiami określonymi w następujących normach:  
 – Zastosowana norma: EN 12050-2:2001.
10. Właściwości użytkowe wyrobu określone w pkt 1 i 2 są zgodne z właściwościami użytkowymi deklarowanymi w pkt 9.

PT:

**Declaração de desempenho UE, em conformidade com o Anexo III do Regulamento (UE) N.º 305/2011 (Regulamento de Produtos da Construção)**

1. Código de identificação exclusivo do tipo de produto:  
– EN 12050-2.
2. Tipo, lote ou número de série ou qualquer outro elemento que permita a identificação do produto de construção, em conformidade com o Artigo 11(4):  
– Bombas Unilift CC 5, CC 7 e CC 9 com a indicação EN 12050-2 na chapa de características.
3. Utilização ou utilizações prevista(s) do produto de construção, em conformidade com a especificação técnica harmonizada aplicável, conforme previsto pelo fabricante:  
– Bombas para bombeamento de águas residuais sem matéria fecal com a indicação EN 12050-2 na chapa de características.
4. Nome, nome comercial registado ou marca registada e endereço de contacto do fabricante, em conformidade com o Artigo 11(5):  
– Grundfos Holding A/S  
Poul Due Jensens Vej 7  
8850 Bjerringbro  
Dinamarca.
5. NÃO RELEVANTE.
6. Sistema ou sistemas de avaliação e verificação da regularidade do desempenho do produto de construção, conforme definido no Anexo V:  
– Sistema 3.
7. Em caso de declaração de desempenho referente a um produto de construção abrangido por uma norma harmonizada:  
– TÜV Rheinland LGA Products GmbH, número de identificação: 0197.  
Teste realizado em conformidade com EN 12050-2 ao abrigo do sistema 3.  
(descrição das tarefas de partes terceiras, conforme definido no Anexo V)  
– Número do certificado:  
Certificado LGA N.º 7310103. Testado e monitorizado.
8. NÃO RELEVANTE.
9. Desempenho declarado:  
Os produtos abrangidos por esta declaração de desempenho cumprem as características essenciais e os requisitos de desempenho conforme descritos em:  
– Norma utilizada: EN 12050-2:2001.
10. O desempenho do produto identificado nos pontos 1 e 2 encontra-se em conformidade com o desempenho declarado no ponto 9.

SE:

**EU prestandadeklaration enligt bilaga III till förordning (EU) nr 305/2011 (byggproduktförordningen)**

1. Produkttypens unika identifikationskod:  
– EN 12050-2.
2. Typ-, parti- eller serienummer eller någon annan beteckning som möjliggör identifiering av byggprodukter i enlighet med artikel 11.4:  
– Unilift CC 5-, CC 7- och CC 9-pumpar märkta med EN 12050-2 på typskylten.
3. Byggproduktens avsedda användning eller användningar i enlighet med den tillämpliga, harmoniserade tekniska specifikationen, såsom förutsett av tillverkaren:  
– Pumpar för pumpning av fekaliefritt avloppsvatten märkta med EN 12050-2 på typskylten.
4. Tillverkarens namn, registrerade företagsnamn eller registrerade varumärke samt kontaktadress enligt vad som krävs i artikel 11.5:  
– Grundfos Holding A/S  
Poul Due Jensens Vej 7  
8850 Bjerringbro  
Danmark.
5. EJ TILLÄMPLIGT.
6. Systemet eller systemen för bedömning och fortlöpande kontroll av byggproduktens prestanda enligt bilaga V:  
– System 3.
7. För det fall att prestandadeklarationen avser en byggprodukt som omfattas av en harmoniserad standard:  
– TÜV Rheinland LGA Products GmbH, identifikationsnummer: 0197.  
Utförde provning enligt EN 12050-2 under system 3.  
(beskrivning av tredje parts uppgifter såsom de anges i bilaga V)  
– Certifikat nummer:  
LGA-certifikat nr 7310103. Typprovad och övervakad.
8. EJ TILLÄMPLIGT.
9. Angiven prestanda:  
Produkterna som omfattas av denna prestandadeklaration överensstämmer med de väsentliga egenskaperna och prestandakraven i följande:  
– Tillämpad standard: EN 12050-2:2001.
10. Prestandan för den produkt som anges i punkterna 1 och 2 överensstämmer med den prestanda som anges i punkt 9.

**SK:**

**Vyhľadanie o parametroch v súlade s prílohou III nariadenia (EÚ) č. 305/2011 (Nariadenie o stavebných výrobkoch)**

1. Jedinečný identifikačný kód typu výrobku:
  - EN 12050-2.
2. Typ, číslo výrobnej dávky alebo sériové číslo, alebo akýkoľvek iný prvok umožňujúci identifikáciu stavebného výrobku, ako sa vyžaduje podľa článku 11 ods. 4:
  - Čerpadlá Unilift CC 5, CC 7 a CC 9 s označením EN 12050-2 na typovom štítku.
3. Zamyšľané použitia stavebného výrobku, ktoré uvádza výrobca, v súlade s uplatniteľnou harmonizovanou technickou špecifikáciou:
  - Čerpadlá určené na čerpanie splaškov bez obsahu fekálií s označením EN 12050-2 na typovom štítku.
4. Názov, registrovaný obchodný názov alebo registrovaná obchodná značka a kontaktná adresa výrobcu podľa požiadaviek článku 11, ods. 5:
  - Grundfos Holding A/S
  - Poul Due Jensens Vej 7
  - 8850 Bjerringbro
  - Dánsko.
5. NEVZTAHUJE SA.
6. Systém alebo systémy posudzovania a overovania nemennosti parametrov stavebného výrobku podľa ustanovení prílohy V:
  - Systém 3.
7. V prípade vyhlásenia o parametroch týkajúceho sa stavebného výrobku, na ktorý sa vzťahuje harmonizovaná norma:
  - TÜV Rheinland LGA Products GmbH, identifikačné číslo: 0197. Vykonal skúšku podľa EN 12050-2 v systéme 3. (popis úloh tretej strany, ako sa uvádzajú v prílohe V)
  - Číslo certifikátu: Certifikát LGA č. 7310103. Typovo skúšaný a monitorovaný.
8. NEVZTAHUJE SA.
9. Deklarované parametre:
  - Výrobky, na ktoré sa vzťahuje toto vyhlásenie o parametroch, vyhovujú podstatnými vlastnosťami a parametrami nasledovne:
    - Použitá norma: EN 12050-2:2001.
10. Parametre výrobku uvedené v bodoch 1 a 2 sú v zhode s deklarovateľnými parametrami v bode 9.

**TR:**

**305/2011 sayılı AB Yönetmeliği Ek III'e uygun olarak performans beyanı (İnşaat Ürünü Yönetmeliği)**

1. Ürün tipi özel tanımlama kodu:
  - EN 12050-2.
2. Gereken şekil inşaat ürününün Madde 11(4)'e göre tanınlanmasına izin veren tip, parti, seri numarası veya başka bir öge:
  - Etiketinde EN 12050-2 ifadesi yer alan Unilift CC 5, CC 7 ve CC 9.
3. Üretici tarafından öngörülen biçimde ilgili uyumlu teknik özelliklere uygun olarak inşaat ürününün amaçlanan kullanımı ve kullanımları:
  - Dişki içermeyen atık suların pompalanmasına yönelik, etiketinde EN 12050-2 bilgisi bulunan pompalar.
4. Madde 11(5)'e göre gereken şekilde üreticinin adı, tescilli ticari adı veya tescilli ticari markası ve iletişim adresi:
  - Grundfos Holding A/S
  - Poul Due Jensens Vej 7
  - 8850 Bjerringbro
  - Danimarka.
5. İLGİLİ DEĞİL.
6. Ek V'te belirtilen şekilde inşaat ürününün performansının tutarlılığının değerlendirilmesi ve doğrulanmasına yönelik sistem veya sistemler:
  - Sistem 3.
7. Uyumlu bir standart kapsamındaki bir inşaat ürünüyle ilgili performans beyanı durumunda:
  - TÜV Rheinland LGA Products GmbH, tanımlama numarası: 0197.
  - EN 12050-2'e göre sistem 3 altında gerçekleştirilen test. (Ek V'te belirtilen şekilde üçüncü taraf işlemlerin açıklaması)
  - Sertifika numarası: LGA Sertifika No. 7310103. Tip test edilmiş ve izlenmiştir.
8. İLGİLİ DEĞİL.
9. Beyan edilen performans:
  - Bu performans beyanı kapsamına giren ürünler, aşağıda belirtilen şekilde temel özelliklere ve performans gereksinimlerine uygundur:
    - Kullanılan standart: EN 12050-2:2001.
10. 1. ve 2. noktalarda belirtilen ürünün performansı, 9. noktada beyan edilen performansa uygundur.

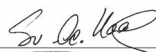


**ID:****Pernyataan EC tentang kinerja sesuai dengan Annex III dari Regulasi (EU) No 305/2011 (Regulasi Produk Konstruksi)**

1. Kode identifikasi unik dari jenis produk:
  - EN 12050-2.
2. Jenis, kelompok, atau nomor seri atau elemen lainnya memungkinkan identifikasi produk konstruksi sesuai dengan ketentuan dalam Article 11(4):
  - Pompa Unilift CC 5, CC 7 dan CC 9 diberi tanda EN 12050-2 pada label pelat.
3. Tujuan penggunaan atau penggunaan produk konstruksi, sesuai dengan spesifikasi teknis yang diselenggarakan yang berlaku, seperti yang digambarkan oleh produsen:
  - Pompa untuk memompa air limbah yang bebas dari materi kotoran diberi tanda EN 12050-2 pada pelat label.
4. Nama, nama dagang terdaftar atau merek dagang terdaftar dan alamat kontak produsen sesuai dengan ketentuan yang diwajibkan oleh berdasarkan Article 11(5):
  - Grundfos Holding A/S  
Poul Due Jensens Vej 7  
8850 Bjerringbro  
Denmark.
5. TIDAK RELEVAN.
6. Sistem atau sistem-sistem penilaian dan verifikasi konstanta kinerja pada produk konstruksi seperti yang ditetapkan dalam Annex V:
  - Sistem 3.
7. Dalam hal pernyataan kinerja tentang produk konstruksi yang tercakup oleh standar yang diselenggarakan:
  - TÜV Rheinland LGA Products GmbH, nomor identifikasi: 0197.  
Pengujian dilakukan berdasarkan EN 12050-2 di bawah sistem 3.  
(penjelasan tugas pihak ketiga sebagai mana ditetapkan dalam Annex V)
  - Nomor sertifikat: Sertifikat LGA No 7310103. Jenis yang diuji dan dimonitor.
8. TIDAK RELEVAN.
9. Kinerja yang dinyatakan:
  - Produk-produk yang tercakup dalam pernyataan kinerja ini adalah sesuai dengan karakteristik dasar dan persyaratan kinerja sebagaimana dalam ketentuan berikut ini:
    - Standar yang digunakan: EN 12050-2:2001.
10. Kinerja produk yang diidentifikasi dalam poin 1 dan 2 adalah sesuai dengan kinerja yang dinyatakan dalam poin 9.

EU declaration of performance reference number: 96584492.

Bjerringbro, 18 February 2014



Svend Aage Kaae  
Technical Director  
Grundfos Holding A/S  
Poul Due Jensens Vej 7  
8850 Bjerringbro, Denmark

## Argentina

Bombas GRUNDFOS de Argentina S.A.  
Ruta Panamericana km. 37.500 Centro  
Industrial Garin  
1619 Garin Pcia. de B.A.  
Phone: +54-3327 414 444  
Telefax: +54-3327 45 3190

## Australia

GRUNDFOS Pumps Pty. Ltd.  
P.O. Box 2040  
Regency Park  
South Australia 5942  
Phone: +61-8-8461-4611  
Telefax: +61-8-8340 0155

## Austria

GRUNDFOS Pumpen Vertrieb  
Ges.m.b.H.  
Grundfosstraße 2  
A-5082 Grödig/Salzburg  
Tel.: +43-6246-883-0  
Telefax: +43-6246-883-30

## Belgium

N.V. GRUNDFOS Bellux S.A.  
Boomsesteenweg 81-83  
B-2630 Aartselaar  
Tél.: +32-3-870 7300  
Télécopie: +32-3-870 7301

## Belarus

Представительство ГРУНДФОС в  
Минске  
220125, Минск  
ул. Шафарнянская, 11, оф. 56, БЦ  
«Порт»  
Тел.: +7 (375 17) 286 39 72/73  
Факс: +7 (375 17) 286 39 71  
E-mail: minsk@grundfos.com

## Bosna and Herzegovina

GRUNDFOS Sarajevo  
Zmaja od Bosne 7-7A,  
BH-71000 Sarajevo  
Phone: +387 33 592 480  
Telefax: +387 33 590 465  
www.ba.grundfos.com  
e-mail: grundfos@bih.net.ba

## Brazil

BOMBAS GRUNDFOS DO BRASIL  
Av. Humberto de Alencar Castelo  
Branco, 630  
CEP 09850 - 300  
São Bernardo do Campo - SP  
Phone: +55-11 4393 5533  
Telefax: +55-11 4343 5015

## Bulgaria

Grundfos Bulgaria EOOD  
Slatina District  
Iztochna Tangenta street no. 100  
BG - 1592 Sofia  
Tel. +359 2 49 22 200  
Fax. +359 2 49 22 201  
email: bulgaria@grundfos.bg

## Canada

GRUNDFOS Canada Inc.  
2941 Brighton Road  
Oakville, Ontario  
L6H 6C9  
Phone: +1-905 829 9533  
Telefax: +1-905 829 9512

## China

GRUNDFOS Pumps (Shanghai) Co. Ltd.  
10F The Hub, No. 33 Suhong Road  
Minhang District  
Shanghai 201106  
PRC  
Phone: +86 21 612 252 22  
Telefax: +86 21 612 253 33

## Croatia

GRUNDFOS CROATIA d.o.o.  
Buzinski prilaz 38, Buzin  
HR-10010 Zagreb  
Phone: +385 1 6595 400  
Telefax: +385 1 6595 499  
www.hr.grundfos.com

## Czech Republic

GRUNDFOS s.r.o.  
Čajkovského 21  
779 00 Olomouc  
Phone: +420-585-716 111  
Telefax: +420-585-716 299

## Denmark

GRUNDFOS DK A/S  
Martin Bachs Vej 3  
DK-8850 Bjerringbro  
Tlf.: +45-87 50 50 50  
Telefax: +45-87 50 51 51  
E-mail: info\_GDK@grundfos.com  
www.grundfos.com/DK

## Estonia

GRUNDFOS Pumps Eesti OÜ  
Peterburi tee 92G  
11415 Tallinn  
Tel: + 372 606 1690  
Fax: + 372 606 1691

## Finland

OY GRUNDFOS Pumput AB  
Trukkikujua 1  
FI-01360 Vantaa  
Phone: +358-(0) 207 889 500  
Telefax: +358-(0) 207 889 550

## France

Pompes GRUNDFOS Distribution S.A.  
Parc d'Activités de Chesnes  
57, rue de Malacombe  
F-38290 St. Quentin Fallavier (Lyon)  
Tél.: +33-4 74 82 15 15  
Télécopie: +33-4 74 94 10 51

## Germany

GRUNDFOS GMBH  
Schlüterstr. 33  
40699 Erkrath  
Tel.: +49-(0) 211 929 69-0  
Telefax: +49-(0) 211 929 69-3799  
e-mail: infoservice@grundfos.de  
Service in Deutschland:  
e-mail: kundendienst@grundfos.de

## Greece

GRUNDFOS Hellas A.E.B.E.  
20th km. Athinon-Markopoulou Av.  
P.O. Box 71  
GR-19002 Peania  
Phone: +0030-210-66 83 400  
Telefax: +0030-210-66 46 273

## Hong Kong

GRUNDFOS Pumps (Hong Kong) Ltd.  
Unit 1, Ground floor  
Siu Wai Industrial Centre  
29-33 Wing Hong Street &  
68 King Lam Street, Cheung Sha Wan  
Kowloon  
Phone: +852-27861706 / 27861741  
Telefax: +852-27858664

## Hungary

GRUNDFOS Hungária Kft.  
Park u. 8  
H-2045 Törökbálint,  
Phone: +36-23 511 110  
Telefax: +36-23 511 111

## India

GRUNDFOS Pumps India Private  
Limited  
118 Old Mahabalipuram Road  
Thoraipakkam  
Chennai 600 096  
Phone: +91-44 2496 6800

## Indonesia

PT. GRUNDFOS POMPA  
Graha Intirub Lt. 2 & 3  
Jln. Cililitan Besar No.454. Makasar,  
Jakarta Timur  
ID-Jakarta 13650  
Phone: +62 21-469-51900  
Telefax: +62 21-460 6910 / 460 6901

## Ireland

GRUNDFOS (Ireland) Ltd.  
Unit A, Merrymell Business Park  
Ballymount Road Lower  
Dublin 12  
Phone: +353-1-4089 800  
Telefax: +353-1-4089 830

## Italy

GRUNDFOS Pompe Italia S.r.l.  
Via Gran Sasso 4  
I-20060 Truccazzano (Milano)  
Tel.: +39-02-95838112  
Telefax: +39-02-95309290 / 95838461

## Japan

GRUNDFOS Pumps K.K.  
Gotanda Metalon Bldg., 5F,  
5-21-15, Higashi-gotanda  
Shiagawa-ku, Tokyo  
141-0022 Japan  
Phone: +81 35 448 1391  
Telefax: +81 35 448 9619

## Korea

GRUNDFOS Pumps Korea Ltd.  
6th Floor, Aju Building 679-5  
Yeoksam-dong, Kangnam-ku, 135-916  
Seoul, Korea  
Phone: +82-2-5317 600  
Telefax: +82-2-5633 725

## Latvia

SIA GRUNDFOS Pumps Latvia  
Deglava biznesa centrs  
Augusta Deglava ielā 60, LV-1035, Rīga,  
Tālr.: + 371 714 9640, 7 149 641  
Fakss: + 371 914 9646

## Lithuania

GRUNDFOS Pumps UAB  
Smolensko g. 6  
LT-03201 Vilnius  
Tel: + 370 52 395 430  
Fax: + 370 52 395 431

**Malaysia**

GRUNDFOS Pumps Sdn. Bhd.  
7 Jalan Peguam U1/25  
Glenmarie Industrial Park  
40150 Shah Alam  
Selangor  
Phone: +60-3-5569 2922  
Telefax: +60-3-5569 2866

**Mexico**

Bombas GRUNDFOS de México S.A. de  
C.V.  
Boulevard TLC No. 15  
Parque Industrial Stiva Aeropuerto  
Apodaca, N.L. 66600  
Phone: +52-81-8144 4000  
Telefax: +52-81-8144 4010

**Netherlands**

GRUNDFOS Netherlands  
Veluwezoom 35  
1326 AE Almere  
Postbus 22015  
1302 CA ALMERE  
Tel.: +31-88-478 6336  
Telefax: +31-88-478 6332  
E-mail: info\_gnl@grundfos.com

**New Zealand**

GRUNDFOS Pumps NZ Ltd.  
17 Beatrice Tinsley Crescent  
North Harbour Industrial Estate  
Albany, Auckland  
Phone: +64-9-415 3240  
Telefax: +64-9-415 3250

**Norway**

GRUNDFOS Pumper A/S  
Strømsveien 344  
Postboks 235, Leirdal  
N-1011 Oslo  
Tlf.: +47-22 90 47 00  
Telefax: +47-22 32 21 50

**Poland**

GRUNDFOS Pompy Sp. z o.o.  
ul. Klonowa 23  
Baranowo k. Poznań  
PL-62-081 Przeźmierowo  
Tel: (+48-61) 650 13 00  
Fax: (+48-61) 650 13 50

**Portugal**

Bombas GRUNDFOS Portugal, S.A.  
Rua Calvet de Magalhães, 241  
Apartado 1079  
P-2770-153 Paço de Arcos  
Tel.: +351-21-440 76 00  
Telefax: +351-21-440 76 90

**Romania**

GRUNDFOS Pompe România SRL  
Bd. Biruintei, nr 103  
Pantelimon county Ilfov  
Phone: +40 21 200 4100  
Telefax: +40 21 200 4101  
E-mail: romania@grundfos.ro

**Russia**

ООО Грундфос Россия  
109544, г. Москва, ул. Школьная, 39-  
41, стр. 1  
Тел. (+7) 495 564-88-00 (495) 737-30-  
00  
Факс (+7) 495 564 88 11  
E-mail grundfos.moscow@grundfos.com

**Serbia**

Grundfos Srbija d.o.o.  
Omladinskih brigada 90b  
11070 Novi Beograd  
Phone: +381 11 2258 740  
Telefax: +381 11 2281 769  
www.rs.grundfos.com

**Singapore**

GRUNDFOS (Singapore) Pte. Ltd.  
25 Jalan Tukang  
Singapore 619264  
Phone: +65-6681 9688  
Telefax: +65-6681 9689

**Slovakia**

GRUNDFOS s.r.o.  
Prievozská 4D  
821 09 BRATISLAVA  
Phona: +421 2 5020 1426  
sk.grundfos.com

**Slovenia**

GRUNDFOS LJUBLJANA, d.o.o.  
Leskovoška 9e, 1122 Ljubljana  
Phone: +386 (0) 1 568 06 10  
Telefax: +386 (0) 1 568 06 19  
E-mail: tehnika-si@grundfos.com

**South Africa**

GRUNDFOS (PTY) LTD  
Corner Mountjoy and George Allen  
Roads  
Wilbart Ext. 2  
Bedfordview 2008  
Phone: (+27) 11 579 4800  
Fax: (+27) 11 455 6066  
E-mail: lsmart@grundfos.com

**Spain**

Bombas GRUNDFOS España S.A.  
Camino de la Fuenteçilla, s/n  
E-28110 Algete (Madrid)  
Tel.: +34-91-848 8800  
Telefax: +34-91-628 0465

**Sweden**

GRUNDFOS AB  
Box 333 (Lunnagårdsgatan 6)  
431 24 Mölndal  
Tel.: +46 31 332 23 000  
Telefax: +46 31 331 94 60

**Switzerland**

GRUNDFOS Pumpen AG  
Bruggacherstrasse 10  
CH-8117 Fällanden/ZH  
Tel.: +41-44-806 8111  
Telefax: +41-44-806 8115

**Taiwan**

GRUNDFOS Pumps (Taiwan) Ltd.  
7 Floor, 219 Min-Chuan Road  
Taichung, Taiwan, R.O.C.  
Phone: +886-4-2305 0868  
Telefax: +886-4-2305 0878

**Thailand**

GRUNDFOS (Thailand) Ltd.  
92 Chaloeun Phrakiat Rama 9 Road,  
Dokmai, Pravej, Bangkok 10250  
Phone: +66-2-725 8999  
Telefax: +66-2-725 8998

**Turkey**

GRUNDFOS POMPA San. ve Tic. Ltd.  
Sti.  
Gebze Organize Sanayi Bölgesi  
İhsan dede Caddesi,  
2. yol 200. Sokak No. 204  
41490 Gebze/ Kocaeli  
Phone: +90 - 262-679 7979  
Telefax: +90 - 262-679 7905  
E-mail: satis@grundfos.com

**Ukraine**

Бізнес Центр Європа  
Столичне шосе, 103  
м. Київ, 03131, Україна  
Телефон: (+38 044) 237 04 00  
Факс.: (+38 044) 237 04 01  
E-mail: ukraine@grundfos.com

**United Arab Emirates**

GRUNDFOS Gulf Distribution  
P.O. Box 16768  
Jebel Ali Free Zone  
Dubai  
Phone: +971 4 8815 166  
Telefax: +971 4 8815 136

**United Kingdom**

GRUNDFOS Pumps Ltd.  
Grovebury Road  
Leighton Buzzard/Beds. LU7 4TL  
Phone: +44-1525-850000  
Telefax: +44-1525-850011

**U.S.A.**

GRUNDFOS Pumps Corporation  
17100 West 118th Terrace  
Olathe, Kansas 66061  
Phone: +1-913-227-3400  
Telefax: +1-913-227-3500

**Uzbekistan**

Grundfos Tashkent, Uzbekistan The  
Representative Office of Grundfos  
Kazakhstan in Uzbekistan  
38a, Oybek street, Tashkent  
Телефон: (+998) 71 150 3290 / 71 150  
3291  
Факс: (+998) 71 150 3292

Addresses Revised 25.01.2016

be think innovate

---

**96584492** 0316

ECM: 1179784

The name Grundfos, the Grundfos logo, and **be think innovate** are registered trademarks owned by Grundfos Holding A/S or Grundfos A/S, Denmark. All rights reserved worldwide.  
© Copyright Grundfos Holding A/S

[www.grundfos.com](http://www.grundfos.com)

**GRUNDFOS** 